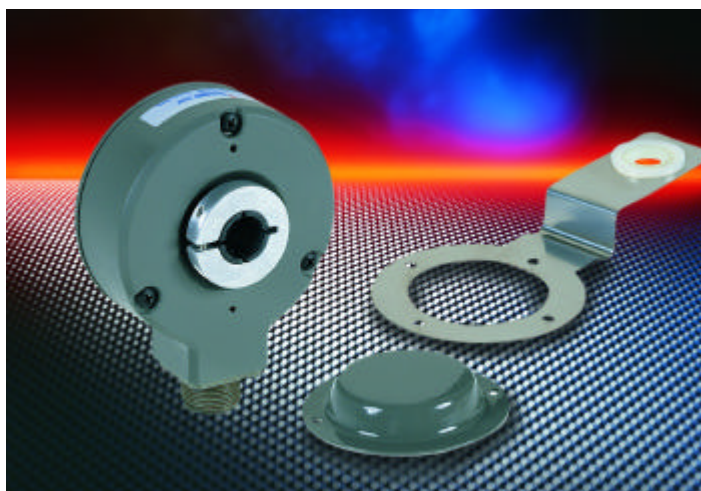


CODEUR INCREMENTAL AXE CREUX TRAVERSANT

HENGSTLER
Dynapar brand



TYPE HS 35

- Spécialement adapté à l'environnement des industries lourdes.
- Axe traversant jusqu'à 24 mm.
- Boîtier en fonte d'aluminium.
- Disque en métal incassable.
- Roulements à longue durée de vie.
- Indice de protection IP 66.
- Tenue aux hautes températures jusqu'à 100°C (en option).
- Protection intégrale contre les surtensions, les inversions de polarité et les courts-circuits.
- Isolation électrique et thermique (bague en polymère).
- Leds de diagnostic (en option).

CARACTERISTIQUES MECANIQUES

Alésages disponibles	6mm, 1/4", 5/16", 8mm, 3/8", 10mm, 12mm, 1/2", 5/8" 15mm, 16mm, 19mm, 3/4", 20mm, 7/8", 24mm, 1", 1-1/8"
Durée de vie des roulements	80 000 heures à 3600 tours/mn 128 000 heures à 1800 tours/mn (dans les conditions normales d'utilisation)
Vitesses de rotation maxi	Jusqu'au diamètre d'alésage 5/8": 3600 tours/mn Au dessus du diamètre d'alésage 5/8": 1800 tours/mn
Couple de démarrage	5.0 in-oz max à 25°C
Couple de rotation	4.5 in-oz max à 25°C
Moment d'inertie	Jusqu'au diamètre d'alésage 5/8": 7.9×10^{-4} in-oz sec ² Au dessus du diamètre d'alésage 5/8": 25.6×10^{-4} in-oz sec ²
Tolérance sur l'alésage	+0,008mm.....+0,013mm
Longueur de l'axe d'entraînement	32mm mini recommandé 50,8mm maxi avec couvercle de protection Axe plein de préférence; axe avec clavetage possible. Axe avec méplat déconseillé.
Erreur de rotation de l'axe d'entraînement	-0,63mm.....+0,63mm maxi
Jeu axial de l'axe d'entraînement	-1,27mm.....+1,27mm maxi
Poids	Environ 450g

ENVIRONNEMENT

Température de fonctionnement	-40° à +70°C En option 0 à +100°C (Déduire 5°C/1000 tours/mn au dessus de 1800 tours/mn)
Température de stockage	-40° à +90°C
Tenue aux chocs	50 g pendant 11 ms
Tenue aux vibrations	2,5 g entre 5 et 2000 Hz
Humidité relative	98% sans condensation
Degré d'étanchéité	IP66

CARACTERISTIQUES ELECTRIQUES

Code	Incrémental
Résolutions existantes	1, 3, 10, 12, 50, 60, 100, 120, 240, 250, 300, 360 500, 512, 600, 900, 1000, 1024, 1200, 1270, 1500 1800, 2000, 2048, autres nous consulter.
Nombre de canaux	Selon le type de sortie choisie: 1 canal A 2 canaux déphasés de 90° A,B 2 canaux déphasés de 90° A,B + index Z (3 canaux) 6 canaux AA', BB', ZZ'
Déphasage entre A et B	90° +/- 22,5° électriques
Largeur de l'index	180° +/- 18° électriques
Alimentation	5 à 26 VCC, 100mA max.
Etages de sorties possibles	Driver de ligne 40mA; 5 à 26VCC. Push-Pull 40mA; 5 à 26VCC. Collecteur ouvert NPN 40mA; Niveaux: haut 30VCC max, bas 0,5VCC max.
Fréquence des signaux	100 Khz maxi.
Tenue aux perturbations électriques	Selon IEC801 niveau 3 pour la tenue aux décharges électrostatiques, aux fréquences radio et aux phénomènes électriques transitoires.

RACCORDEMENT ELECTRIQUE

	Câble Connect. 6 pôles Prolong. 108594-*		Câble Connect. 7 pôles Prolong. 108596-*		Câble Connect. 7 pôles Prolong. 108595-*		Câble Connect. 10 pôles Prolong. 1400635-*		Câble Connect. 12 pôles** Prolong. 108615-*	
	Pins	Couleurs fils	Pins	Couleurs fils	Pins	Couleurs fils	Pins	Couleurs fils	Pins	Couleurs fils
Sig. A	E	marron	A	marron	A	marron	A	marron	5	marron
Sig. B	D	orange	B	orange	B	orange	B	orange	8	orange
Sig. Z	C	jaune	-	-	C	jaune	C	jaune	3	jaune
+VCC	B	rouge	D	rouge	D	rouge	D	rouge	12	rouge
N/C	F	-	-	-	E	-	E	-	7	-
0 VCC	A	noir	F	noir	F	noir	F	noir	10	noir
Case	-	-	G	vert	G	vert	G	vert	9	-
Sig. A'	-	-	C	marron/blanc	-	-	H	marron/blanc	6	marron/blanc
Sig. B'	-	-	E	orange/blanc	-	-	I	orange/blanc	1	orange/blanc
Sig. Z'	-	-	-	-	-	-	J	jaune/blanc	4	jaune/blanc
OV sense	-	-	-	-	-	-	-	-	2	vert
5V sense	-	-	-	-	-	-	-	-	11	noir/blanc

*Référence du prolongateur (voir 'accessoires')

** Connecteur 12 pôles antihoraire

OPTION LEDS DE DIAGNOSTIQUE (aide à la maintenance et à l'installation)



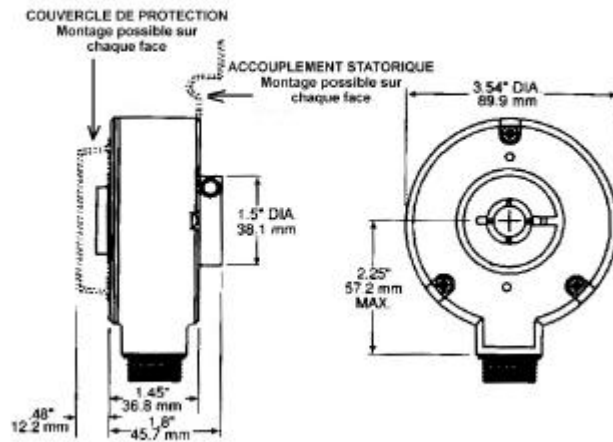
Les leds de diagnostique signalent:

- . Une erreur de câblage de la tension d'alimentation (aucune led allumée).
- . La présence d'un court-circuit sur une sortie (led de couleur jaune).
- . L'état des sorties (niveau haut = led allumée, niveau bas = led éteinte).
Signaux A,B,Z = led de couleur verte, A',B',Z' = led de couleur rouge.
- . Le sens de rotation (A en avance par rapport à B ou l'inverse).

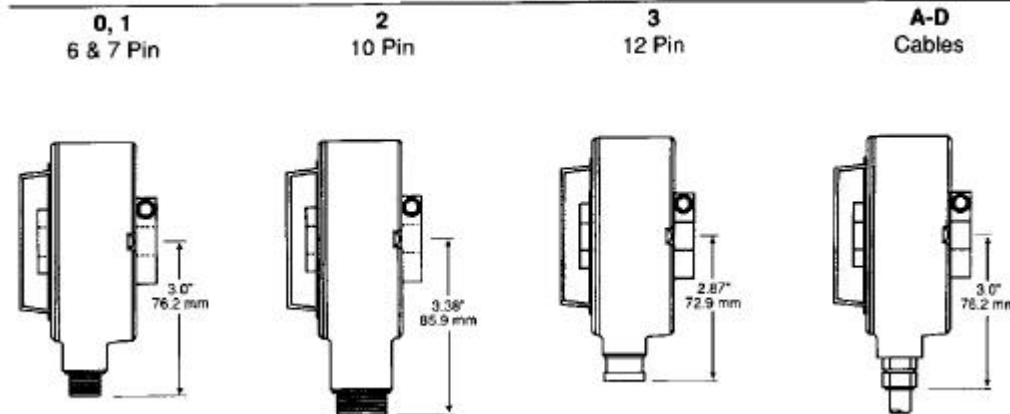
A l'installation, la led « Z » permet de visualiser la position de l'index et de caler ce dernier par rapport à la position de l'axe moteur.

CODEUR HS 35

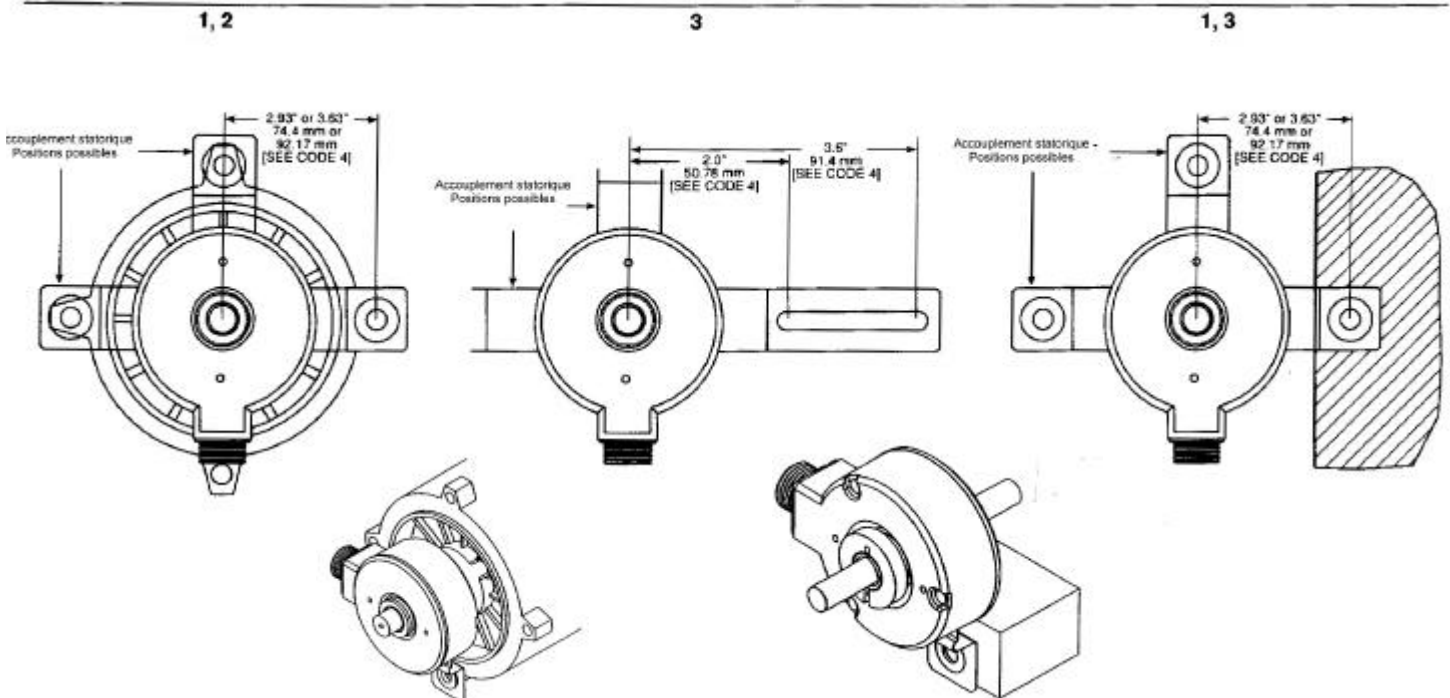
Dimensions



Code 7: RACCORDEMENT



Code 4: FIXATION



Exemple: Montage sur moteur.

Exemple: Montage sur machine.

CODEUR HS 35

HENGSTLER
Dynapar brand

REFERENCE DE COMMANDE

Code 1 : type	Code 2 : résol.	Code 3 : Alésage	Code 4 : Fixation	Code 5 : signaux	Code 6 : sorties	Code 7 : raccordement	Code 8 : option
HS 35	<input type="checkbox"/> <input type="checkbox"/> <input type="checkbox"/> <input type="checkbox"/>	<input type="checkbox"/>	<input type="checkbox"/>	<input type="checkbox"/>	<input type="checkbox"/>	<input type="checkbox"/>	<input type="checkbox"/>
HS35	0001 0500	0 6 mm	0 Sans fixation	0 Canal A	0 5-26VCC in 5-26Vcc out Collecteur ouvert	0 Emb. 6 pôles	Dispo. Lorsque code 7= 0...2 ou 5...7 PS Leds de diagnostique
Codeur	0003 0512	1 1/4"	1 Accouplement statorique	1 Canaux A,B	1 5-26VCC in 5-26VCC out Collecteur ouvert	1 Emb. 7 pôles	
incrémental	0010 0600	2 5/16"	1 sur un rayon de 2,93" (74,4mm)	2 Canaux A,B,Z	2 5-26VCC in 5-26VCC out Collecteur ouvert	2 Emb. 10 pôles	
heavy duty	0012 0900	3 8 mm	2 Accouplement statorique	3 Canaux AA', BB'	2 5-26VCC in 5-26VCC out Push-Pull	3 Emb. 12 pôles	
axe creux	0050 1000	4 3/8"	3 Accouplement statorique pour fixation sur un rayon de 2,5" à 4,0" (63,5mm à 101,6mm)	4 Canaux AA', BB', ZZ'	3 5-26VCC in 5VCC out Driver de ligne	5 Emb. 6 pôles + Con. Femelle	
traversant	0060 1024	5 10 mm	4 Même que '1' avec cloche de protection		4 5-26VCC in 5-26VCC out Driver de ligne	6 Emb. 7 pôles + Con. Femelle	
	0100 1200	6 12 mm	5 Même que '3' avec cloche de protection		A Même que '3' Opt. 100°C	7 Emb. 10 pôles + Con. Femelle	
	0120 1270	7 1/2"			B Même que '4' Opt. 100°C	8 Emb. 12 pôles + Con. Femelle	
	0240 1500	8 5/8"				A câble 18" (0,5m)	
	0250 1800	9 15 mm				B Câble 36" (1m)	
	0300 2000	A 16 mm				C Câble 72" (2m)	
	0360 2048	B 19 mm				D Câble 10' (3m)	
		C 3/4"				F Câble 13" (0,3m) + con. mâle et femelle 10 pôles	
		D 20 mm				G Câble 13" (0,3m)	
		E 7/8"					
		F 24 mm					
		G 1"					
		H 1-1/8"					

ACCESSOIRES

- 109473-0001 Kit de fixation: accouplement statorique sur un rayon de 2,93" (74,4 mm)
- 109473-0002 Kit de fixation: accouplement statorique sur un rayon de 3,63" (92,17 mm)
- 109473-0003 Kit de fixation: accouplement statorique sur un rayon de 2,5" à 4,0" (63,5 mm à 101,6mm)
- 108594-0010 Prolongateur câblé (câble + connecteur femelle) pour embase 6 pôles (longueur 3m)
- 108595-0010 Prolongateur câblé (câble + connecteur femelle) pour embase 7 pôles (longueur 3m) ABZ
- 108596-0010 Prolongateur câblé (câble + connecteur femelle) pour embase 7 pôles (longueur 3m) AA', BB'
- 108615-0010 Prolongateur câblé (câble + connecteur femelle) pour embase 12 pôles antihoraire (longueur 3m)

Réf. HS35 / 09.1999

Sous réserve de modifications

HENGSTLER

SIÈGE SOCIAL

94 à 106, rue Blaise Pascal

B.P. 71

93602 AULNAY-SOUS-BOIS CEDEX

Téléphone: 01 48 79 55 01

Télécopie: 01 48 79 55 61

<http://www.hengstler.fr>

VOTRE CONTACT: